



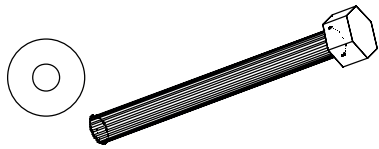
BRUNSTAD

NORDIC WARMTH

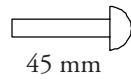
MONTERINGSANVISNING

SYSTEM+

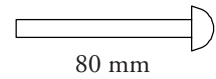




x 2 pr. vange

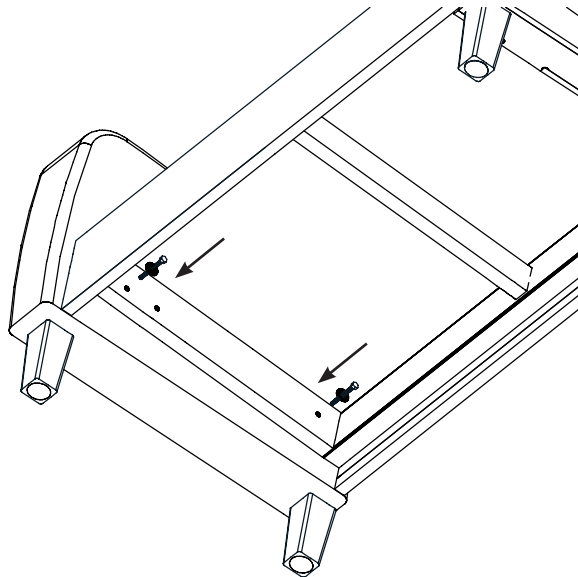


x 2 pr. beslag



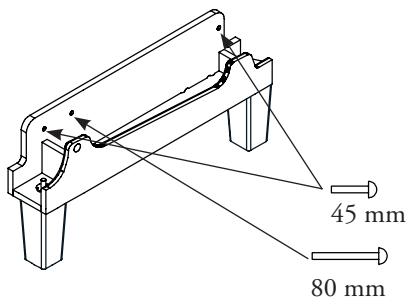
x 1 pr. beslag

1



Ved moduloppsett - start fra venstre. Er første modul beregnet for vange/dekkplate, monteres denne med 2 skruer.

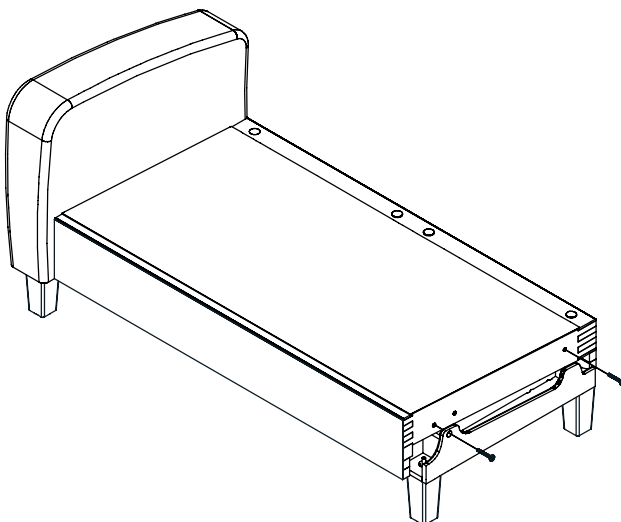
2



Opphengsbeslag festes på høyreside av modul - sett forfra. Den tres under sidesarg og festes gjennom sargen. Modulen skal nå stå fritt på gulvet.

Modulene låses ved å montere skrue (80mm) gjennom rammen.

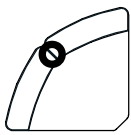
3



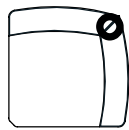
På påfølgende moduler monteres opphengsbeslag som på tegningen. Fortsett slik til du kommer til avsluttende modul. Er avsluttende modul beregnet for vange/dekkplate - gjør som punkt 1.

PLASSERING AV BEN:

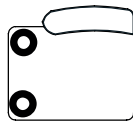
● = Ben



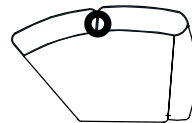
Bue



Vinkel

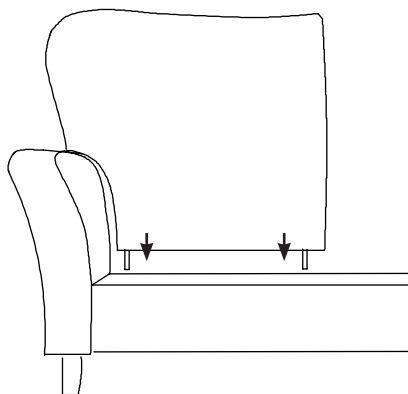


Endemodul



45 Modul

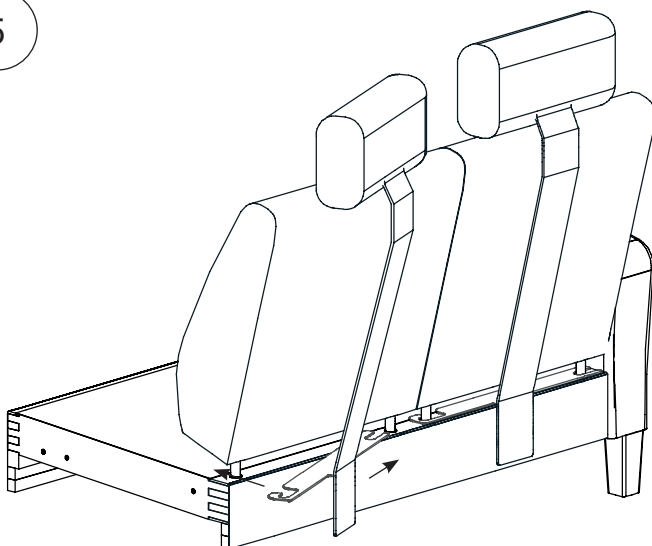
4



Ryggene kan nå monteres. Rørene på ryggen tres i hullene på rammen. Ryggen skyves på plass.

Tips! Er ryggene litt trege til å få på plass - gni litt zalo på rørene.

5



Ved montering av nakkepute må du dra den aktuelle ryggen litt opp. Tre så beslaget inn på røret og skyv til siden. Skyv så ryggen ned igjen.